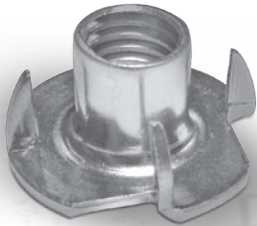


Spitzenleistungen in Qualität und Service



Einschlagmuttern



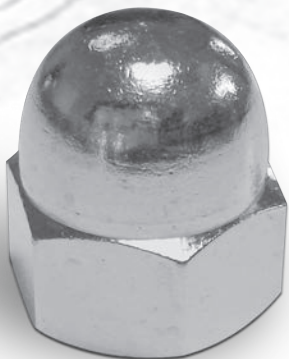
Rändelmuttern



Flanschmuttern



**Flügelmuttern
u.-schrauben**



Hutmuttern

www.kohlhage.de

KOHLHAGE
Fasteners

Produktpalette

Drehteile

Abmessungen:
bis 60 mm Ø

Werkstoffe:
Stahl, Edelstahl,
Messing, Kupfer und
Aluminium

Schwerpunkt:
Mittlere bis große
Stückzahlen

Maschinen:
CNC Drehmaschinen,
Ein- und Mehrspindel-
ler, Langdrehauto-
maten, Ringdrehau-
tomaten

Kaltfließpressteile

Abmessungen:
bis 30 mm Ø

Werkstoffe:
Stahl, Edelstahl,
Messing, Kupfer
und Aluminium

Schwerpunkt:
Mittlere bis große
Stückzahlen

Maschinen:
Mehrstufenpressen

Warmformteile

Abmessungen:
bis M 60

Werkstoffe:
Stahl und Edelstahl

Schwerpunkt:
Kleine, mittlere und
große Stückzahlen

Oberflächen:
Alle gängigen Ober-
flächenbehandlungen
sind lieferbar.

Services

Konsignationslager

Just-in-Time
Lieferstrategie

100 % Kontrolle
Risk Management

Resident Engineer

Qualitätsniveau:

- DIN EN ISO 9001:2008
- ISO/TS 16949

Product Range

Turned Parts

Dimensions:
Up to 60 mm Ø

Materials:
Steel, stainless steel,
brass, copper and
aluminum

Focussed on:
Medium to large
quantities

Machines:
CNC lathes, single-
and multispindle
lathes, lathes with
rotating tools,
longitudinal lathes

Cold formed Parts

Dimensions:
Up to 30 mm Ø

Materials:
Steel, stainless steel,
brass, copper and
aluminum

Focussed on:
Medium to large
quantities

Machines:
Multistage pressing
machines

Hot formed Parts

Dimensions:
Up to M 60

Materials:
Steel and
stainless steel

Focussed on:
Small, medium and
large quantities

Surfaces:
All commercially
available surface
finishes are possible
(as long as compa-
tible with the environ-
mental standards)

Services

Consignment stocks

Just-in-Time delivery

100 % inspection

Risk management

Resident engineer

Quality Level:

- DIN EN ISO 9001:2008
- ISO/TS 16949

Detailinformationen auf Anfrage oder
unter www.kohlhage.de

Detailed information available upon request
or visit www.kohlhage.de

KOHLHAGE
Fasteners

Inhaltsverzeichnis Normteile

Flanschmuttern

Flanschmutter DIN 6923, mit Scheibe.....	S. 4
Flanschmutter, mit Zahnscheibe	S. 5

Distanzbuchsen

Distanzbuchse, sechskant.....	S. 6
Distanzbuchse, rund	S. 7

Schweißmuttern

Anschweißmutter Form A, Schweißbuckel unten	S. 8
Anschweißmutter Form B, Schweißbuckel oben	S. 9
Anschweißmutter Form C, ohne Schweißbuckel.....	S. 10

Muttern

Hutmutter DIN 1587	S. 11
Einschlagmutter	S. 12
Rändelmutter DIN 466.....	S. 13
Rändelmutter DIN 467.....	S. 14
Hülsenmutter, mit Linsenkopf und Schlitz	S. 15
Hülsenmutter, mit Flachzylinderkopf und Innensechskant.....	S. 16
Flügelmutter, amerikanische Form.....	S. 17
Flügelmutter DIN 314	S. 18
Flügelschraube DIN 318	ab S. 19

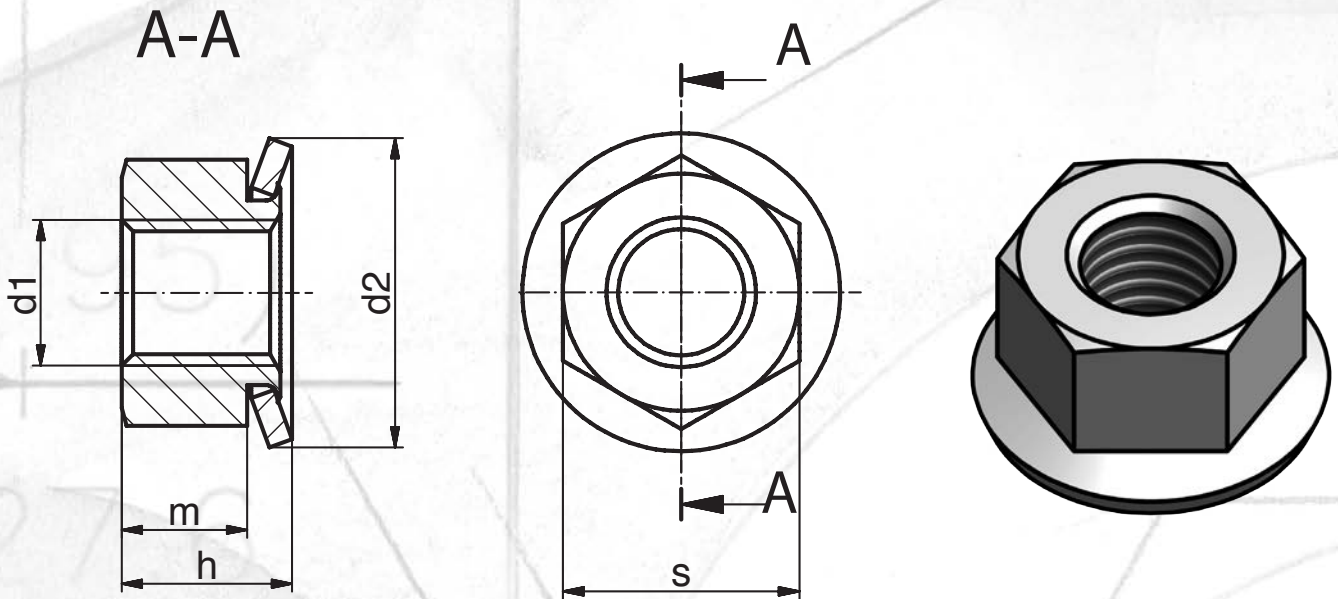
KOHLHAGE Fasteners GmbH & Co. KG

Hönnestraße 22
D-58809 Neuenrade-Küntrop
Tel. +49 2394 619-0
Fax +49 2394 619-94
fasteners@kohlhage.de
www.kohlhage.de

KOHLHAGE
Fasteners

Flanschmutter

mit unverlierbar montierter, loser, konischer Scheibe
Stahl Klasse 8



Abmessungen (mm)					Gewicht(kg)	Artikelnummer
d1	m*	h*	d2*	s*	je 100 Stück	verzinkt
M4	3,1	4,5	10,0	7,0	0,092	2312700004
M5	3,9	5,6	12,0	8,0	0,160	2312700005
M6	4,9	6,8	14,0	10,0	0,300	2312700006
M8	6,3	9,1	18,0	13,0	0,740	2312700008
M10	7,8	11,0	22,0	17,0	1,119	2312700010
M12	9,8	14,2	25,5	19,0	2,300	2312700012
M16	12,8	16,6	32,0	24,0	4,900	2312700016

Blanke oder andere Oberflächen auf Anfrage

* Nennmaß

KOHLHAGE Fasteners GmbH & Co. KG

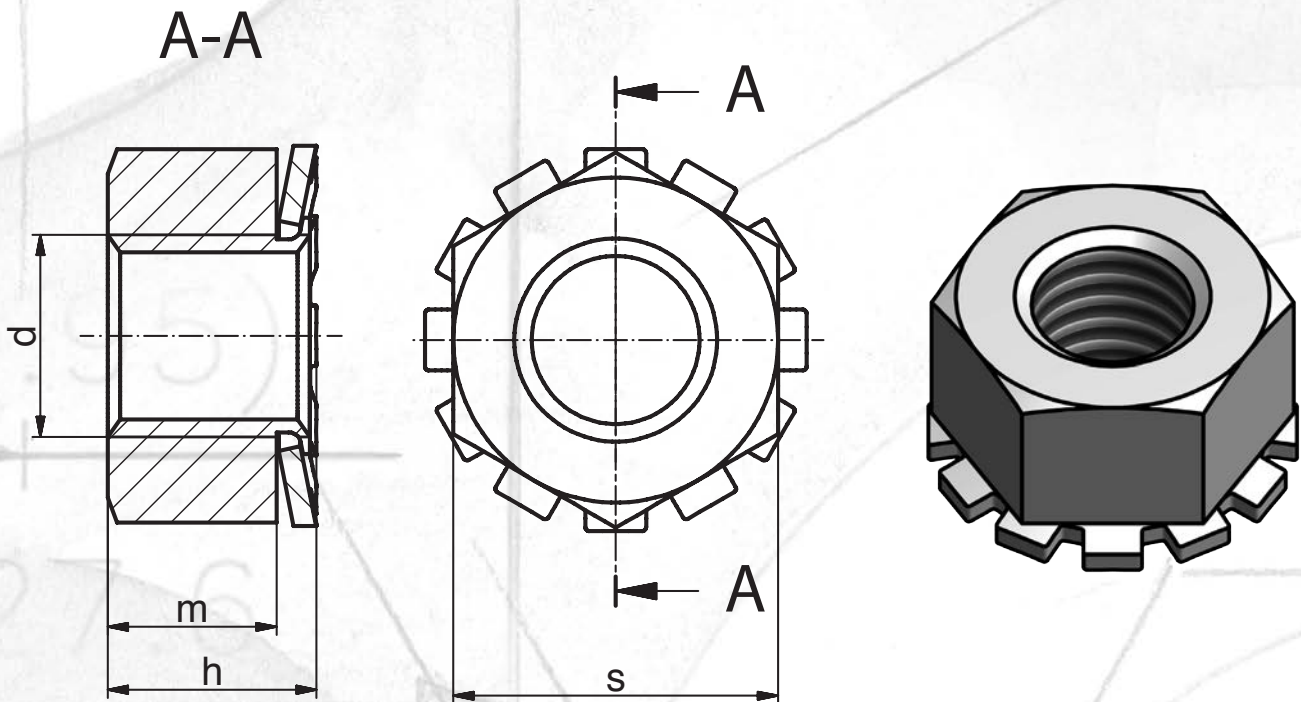
Hönnestraße 22
D-58809 Neuenrade

Tel.: +49 2394 619-0
fasteners@kohlhage.de

KOHLHAGE
Fasteners

Flanschmutter

mit unverlierbar montierter, loser, konischer Zahnscheibe
Stahl Klasse 8



Abmessungen (mm)				Gewicht(kg)	Artikelnummer
d	m*	h*	s*	je 100 Stück	verzinkt
M3	2,2	3,0	5,5	0,038	2312800003
M4	3,0	3,8	7,0	0,078	2312800004
M5	3,8	4,9	8,0	0,122	2312800005
M6	4,8	5,9	10,0	0,242	2312800006
M8	6,3	7,9	13,0	0,740	2312800008

Blanke oder andere Oberflächen auf Anfrage

* Nennmaß

KOHLHAGE Fasteners GmbH & Co. KG

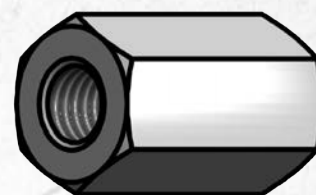
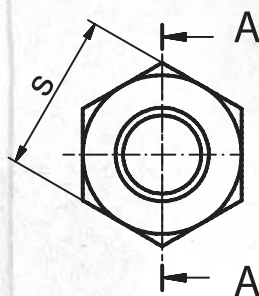
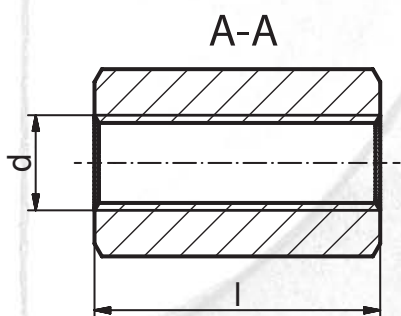
Hönnestraße 22
D-58809 Neuenrade

Tel.: +49 2394 619-0
fasteners@kohlhage.de

KOHLHAGE
Fasteners

Distanzbuchse, sechskant

Stahl Klasse 5



Abmessungen (mm)			Gewicht(kg)	Artikelnummer
d	l*	s*	je 100 Stück	verzinkt
M5	15,0	8,0	0,442	19126K0815
M5	20,0	8,0	0,568	19126K0820
M5	25,0	8,0	0,650	19126K0825
M5	30,0	8,0	0,870	19126K0830
M6	20,0	10,0	0,937	19126K1020
M6	25,0	10,0	1,196	19126K1025
M6	30,0	10,0	1,442	19126K1030
M6	40,0	10,0	1,879	19126K1040
M6	50,0	10,0	2,325	19126K1050
M8	20,0	11,0	0,910	19126K1120
M8	25,0	11,0	1,193	19126K1125
M8	30,0	11,0	1,395	19126K1130
M8	40,0	11,0	1,843	19126K1140
M8	50,0	11,0	2,251	19126K1150
M8	30,0	13,0	1,669	19126K11330
M10	20,0	13,0	1,669	19126K1320
M10	25,0	13,0	1,483	19126K1325
M10	30,0	13,0	1,669	19126K1330
M10	40,0	13,0	2,305	19126K1340
M10	50,0	13,0	3,033	19126K1350
M12	25,0	17,0	2,735	19126K1725
M12	30,0	17,0	3,348	19126K1730
M12	40,0	17,0	4,422	19126K1740
M12	50,0	17,0	5,669	19126K1750
M16	40,0	24,0	9,575	19126K2440
M16	50,0	24,0	11,968	19126K2450
M20	50,0	30,0	14,361	19126K3050

Blanke oder andere Oberflächen auf Anfrage

* Nennmaß

KOHLHAGE Fasteners GmbH & Co. KG

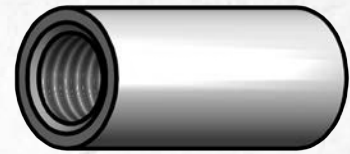
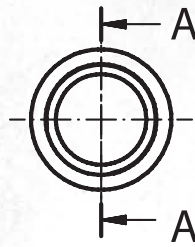
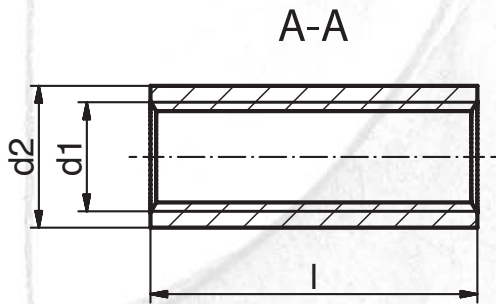
Hönnestraße 22
D-58809 Neuenrade

Tel.: +49 2394 619-0
fasteners@kohlhage.de

KOHLHAGE
Fasteners

Distanzbuchse, rund

Stahl Klasse 5



Abmessungen (mm)			Gewicht(kg)	Artikelnummer
d1	l*	d2*	je 100 Stück	verzinkt
M5	15,0	8,0	0,386	19120K0815
M5	20,0	8,0	0,485	19120K0820
M5	25,0	8,0	0,641	19120K0825
M5	30,0	8,0	0,789	19120K0830
M6	15,0	10,0	0,614	19120K1015
M6	20,0	10,0	0,813	19120K1020
M6	25,0	10,0	1,013	19120K1025
M6	30,0	10,0	1,213	19120K1030
M6	40,0	10,0	1,647	19120K1040
M6	50,0	10,0	2,033	19120K1050
M8	20,0	11,0	0,793	19120K1120
M8	25,0	11,0	0,996	19120K1125
M8	30,0	11,0	1,191	19120K1130
M8	40,0	11,0	1,608	19120K1140
M8	50,0	11,0	1,942	19120K1150
M10	20,0	13,0	0,970	19120K1320
M10	25,0	13,0	1,257	19120K1325
M10	30,0	13,0	1,512	19120K1330
M10	40,0	13,0	2,051	19120K1340
M10	50,0	13,0	2,560	19120K1350
M12	20,0	15,0	1,202	19120K1520
M12	25,0	15,0	1,465	19120K1525
M12	30,0	15,0	1,799	19120K1530
M12	40,0	15,0	2,483	19120K1540
M12	50,0	15,0	3,100	19120K1550
16	40,0	25,0	9,62	19120K2540

Blanke oder andere Oberflächen auf Anfrage

* Nennmaß

KOHLHAGE Fasteners GmbH & Co. KG

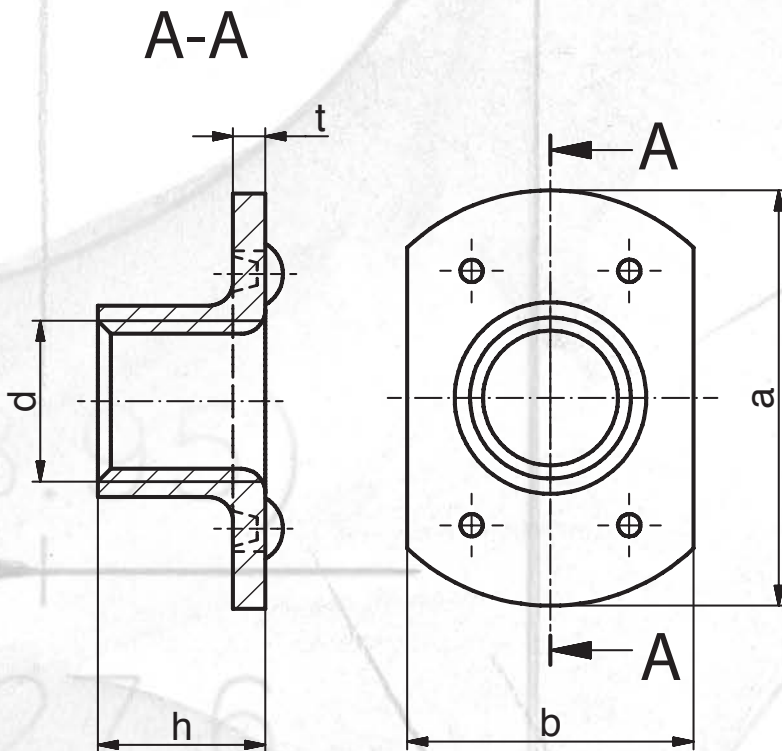
Hönnestraße 22
D-58809 Neuenrade

Tel.: +49 2394 619-0
fasteners@kohlhage.de

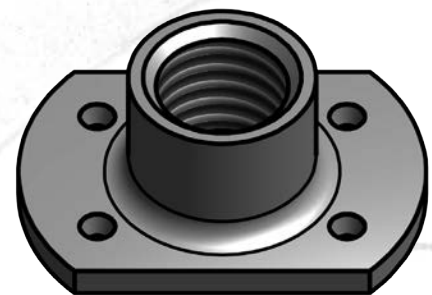
KOHLHAGE
Fasteners

Anschweißmutter Form A

Schweißbuckel unten
Werkstoff: Stahl



M3...M6 = 2 Warzen



M8 u. M10 = 4 Warzen

Abmessungen (mm)					Gewicht(kg)	Artikelnummer
d	a*	b*	t*	h*	je 100 Stück	blank
M3	17,0	9,0	1,0	6,0	0,125	1710005103
M4	17,0	9,0	1,0	6,0	0,140	1710005104
M5	19,0	11,0	1,0	7,8	0,233	1710005105
M6	19,0	11,0	1,2	7,8	0,250	1710005106
M8	26,0	18,0	2,0	11,0	0,880	1710005108
M10	26,0	18,0	2,0	11,0	0,786	1710005110

Verzinkte Oberfläche auf Anfrage

* Nennmaß

KOHLHAGE Fasteners GmbH & Co. KG

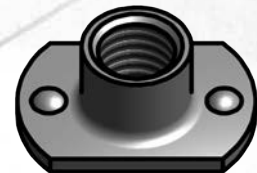
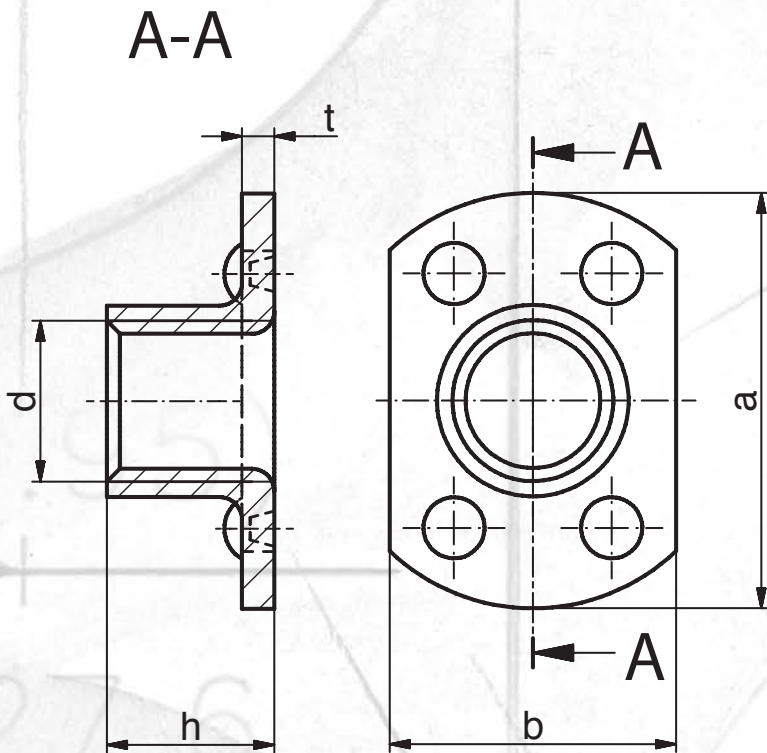
Hönnestraße 22
D-58809 Neuenrade

Tel.: +49 2394 619-0
fasteners@kohlhage.de

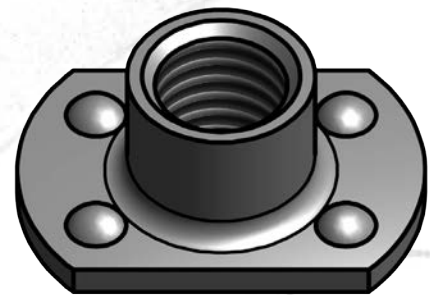
KOHLHAGE
Fasteners

Anschweißmutter Form B

Schweißbuckel oben
Werkstoff: Stahl



M3...M6 = 2 Warzen



M8 u. M10 = 4 Warzen

Abmessungen (mm)					Gewicht(kg)	Artikelnummer
d	a*	b*	t*	h*	je 100 Stück	blank
M3	17,0	9,0	1,0	6,0	0,140	1710005203
M4	17,0	9,0	1,0	6,0	0,140	1710005204
M5	19,0	11,0	1,0	7,8	0,250	1710005205
M6	19,0	11,0	1,2	7,8	0,245	1710005206
M8	26,0	18,0	2,0	11,0	0,827	1710005208
M10	26,0	18,0	2,0	11,0	0,780	1710005210

Verzinkte Oberfläche auf Anfrage

* Nennmaß

KOHLHAGE Fasteners GmbH & Co. KG

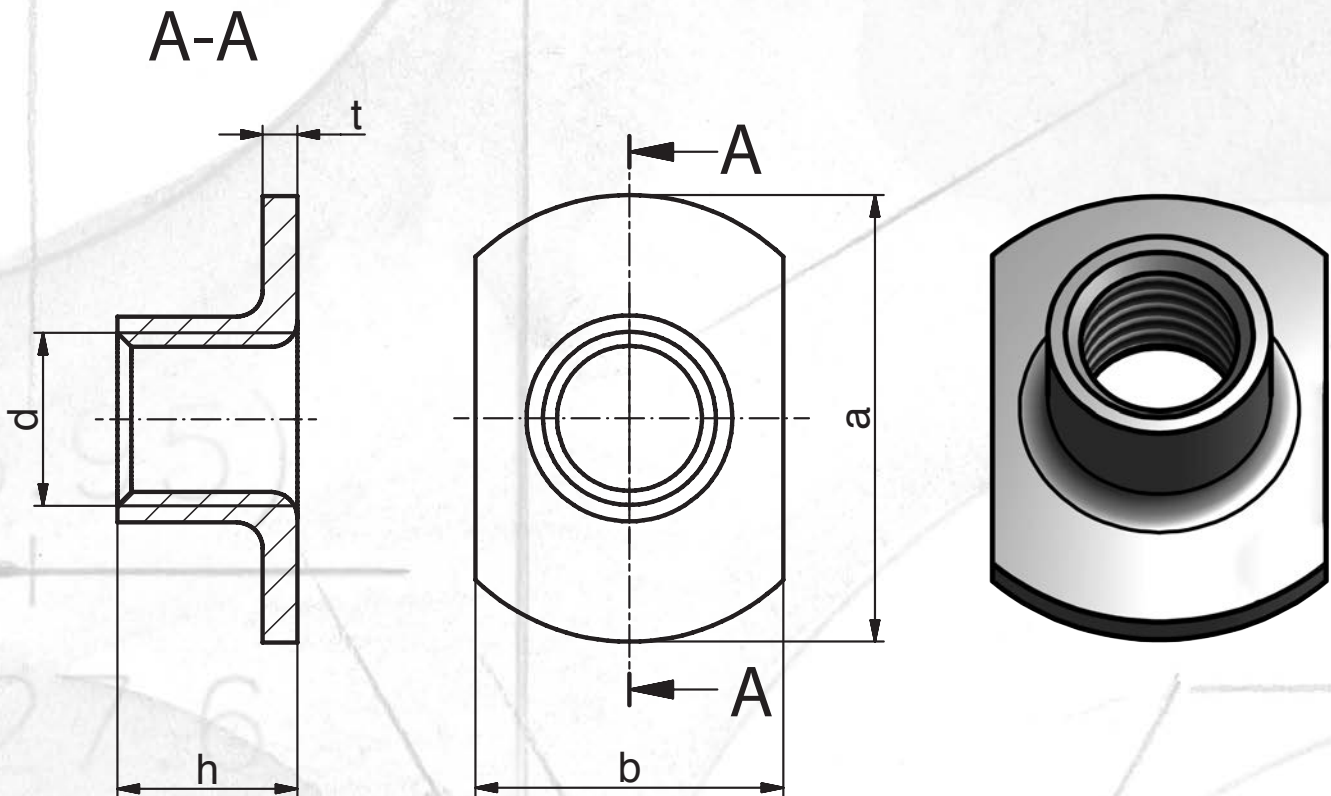
Hönnestraße 22
D-58809 Neuenrade

Tel.: +49 2394 619-0
fasteners@kohlhage.de

KOHLHAGE
Fasteners

Anschweißmutter Form C

ohne Schweißbuckel
Werkstoff: Stahl



Abmessungen (mm)					Gewicht(kg)	Artikelnummer
d	a*	b*	t*	h*	je 100 Stück	blank
M3	17,0	9,0	1,0	6,0	0,140	1710005303
M4	17,0	9,0	1,0	6,0	0,140	1710005304
M5	19,0	11,0	1,0	7,8	0,250	1710005305
M6	19,0	11,0	1,2	7,8	0,245	1710005306
M8	26,0	18,0	2,0	11,0	0,827	1710005308
M10	26,0	18,0	2,0	11,0	0,780	1710005310

Verzinkte Oberfläche auf Anfrage

* Nennmaß

KOHLHAGE Fasteners GmbH & Co. KG

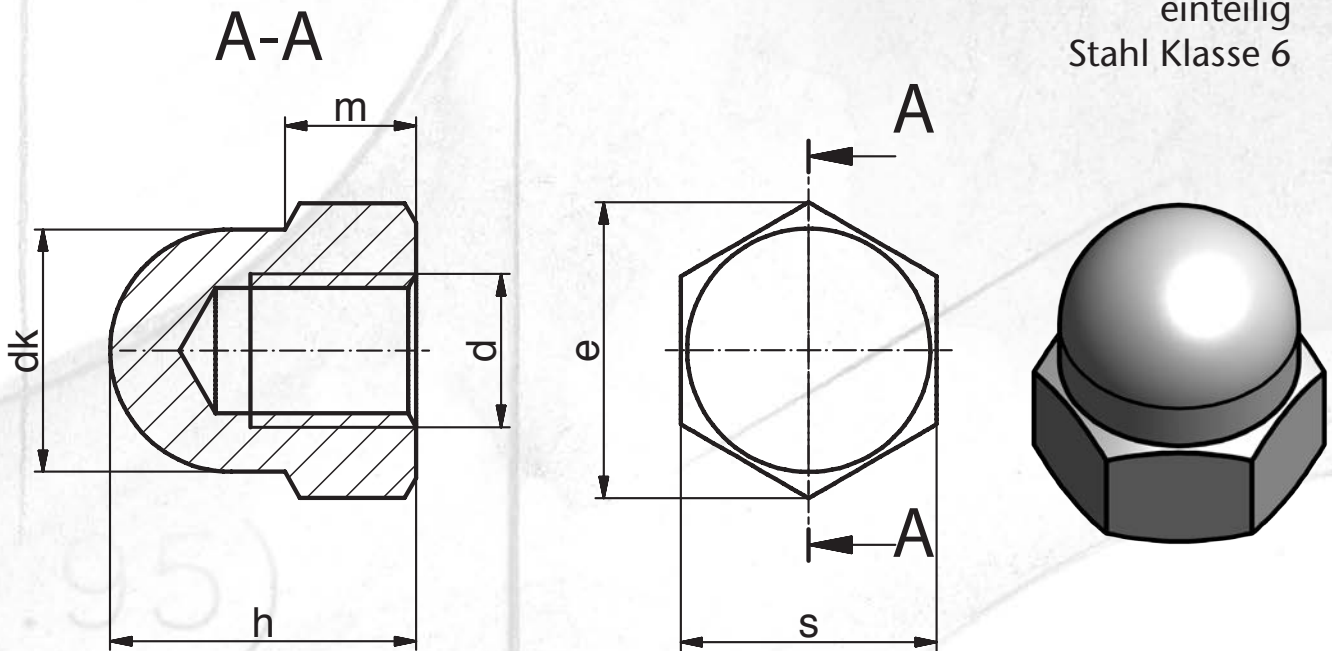
Hönnestraße 22
D-58809 Neuenrade

Tel.: +49 2394 619-0
fasteners@kohlhage.de

KOHLHAGE
Fasteners

Hutmutter DIN 1587

einteilig
Stahl Klasse 6



Abmessungen (mm)						Gewicht(kg)	Artikelnummer	
d	h*	m*	dk*	s*	e*	je 100 Stück	Stahl blank	Stahl verzinkt
M3	6,5	2,5	5,0	6,0	6,58	0,074	011000003	011200003
M4	8,0	2,9	6,5	7,0	7,5	0,149	011000004	011200004
M5	10,0	3,7	7,5	8,0	8,63	0,228	011000005	011200005
M6	12,0	4,7	9,5	10,0	10,9	0,456	011000006	011200006
M8	15,0	6,14	12,5	13,0	14,2	0,941	011000008	011200008
M10	18,0	7,64	15,0	17,0	18,9	1,973	011000010	011200010
M12	22,0	9,64	17,0	19,0	21,1	2,700	011000012	011200012
M14	25,0	10,3	20,0	22,0	24,5	3,200	011000014	011200014
M16	28,0	12,3	23,0	24,0	26,2	4,997	011000016	011200016
M18	31,0	14,3	26,0	27,0	29,6	7,559	011000018	011200018
M20	34,0	14,9	28,0	30,0	33,0	9,274	011000020	011200020
M24	42,0	17,7	34,0	36,0	39,6	18,261	011000024	011200024
M30	50,0	25,0	42,0	46,0	53,1	34,803	011000030	011200030
M36	60,0	30,0	52,0	55,0	61,3	56,745	011000036	011200036

Blanke oder andere Oberflächen und Feingewinde auf Anfrage

* Nennmaß

KOHLHAGE Fasteners GmbH & Co. KG

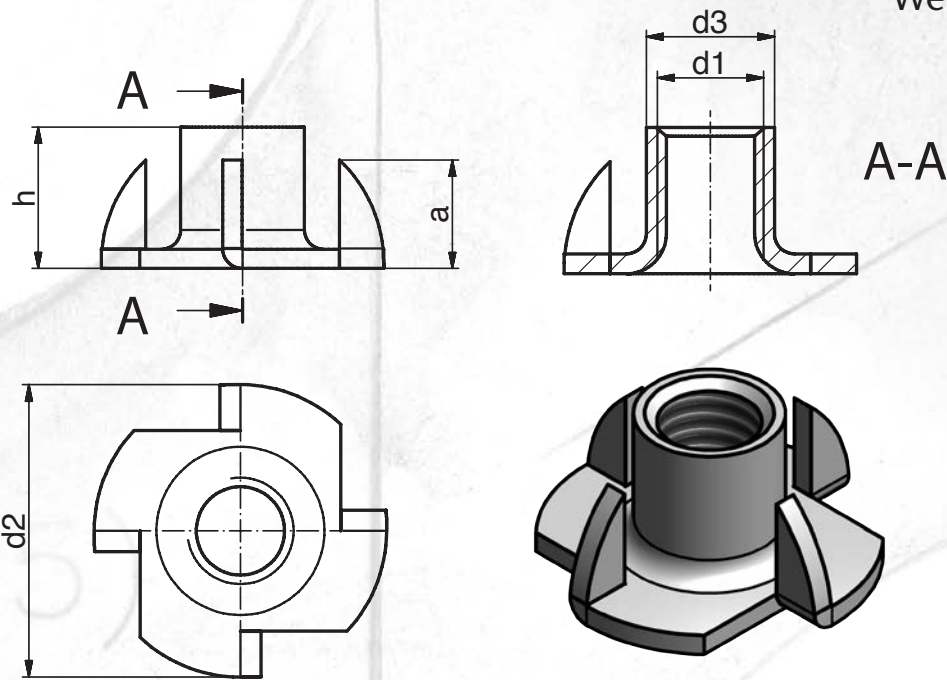
Hönnestraße 22
D-58809 Neuenrade

Tel.: +49 2394 619-0
fasteners@kohlhage.de

KOHLHAGE
Fasteners

Einschlagmutter

Werkstoff: Stahl



Abmessungen (mm)					Gewicht(kg)	Artikelnummern	
d1	d2*	d3*	h*	a*	je 100 Stück	blank	verzinkt
M3	13,0	4,0	5,0	4,0	0,072	2010000305	2012000305
M4	15,0	5,0	6,0	5,0	0,132	2010000406	2012000406
M4	15,0	5,0	8,0	5,0	0,140	2010000408	2012000408
M4	15,0	5,0	12,0	5,0	0,230	2010000412	2012000412
M5	17,0	6,5	8,0	7,0	0,243	2010000508	2012000508
M5	17,0	6,5	12,0	7,0	0,270	2010000512	2012000512
M6	19,0	7,5	9,0	7,0	0,336	2010000609	2012000609
M6	19,0	7,5	12,0	7,0	0,387	2010000612	2012000612
M8	22,0	10,0	11,0	9,0	0,597	2010000811	2012000811
M8	22,0	10,0	15,0	9,0	0,728	2010000815	2012000815
M8	22,0	10,0	17,0	9,0	0,754	2010000817	2012000817
M10	25,0	11,5	13,0	11,0	0,831	2010001013	2012001013
M10	25,0	11,5	16,0	11,0	0,900	2010001016	2012001016
M12	27,0	14,0	14,5	9,0	1,090	2010001214	2012001214

Andere Oberflächen auf Anfrage

* Nennmaß

KOHLHAGE Fasteners GmbH & Co. KG

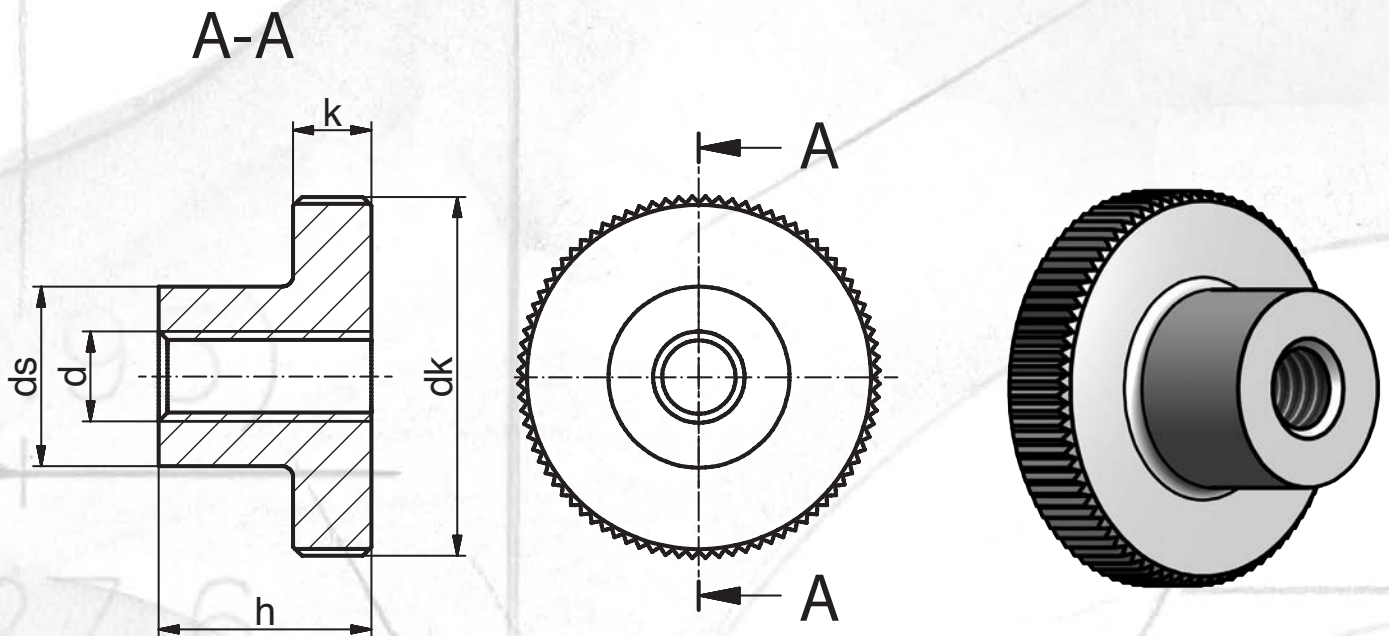
Hönnestraße 22
D-58809 Neuenrade

Tel.: +49 2394 619-0
fasteners@kohlhage.de

KOHLHAGE
Fasteners

Rändelmutter DIN 466

Werkstoff: Stahl



Abmessungen (mm)					Gewicht(kg)	Artikelnummer
d	h*	k*	dk*	ds*	je 100 Stück	verzinkt
M3	7,5	2,5	12,0	6,0	0,228	1112000003
M4	9,5	3,5	16,0	8,0	0,687	1112000004
M5	11,5	4,0	20,0	10,0	1,306	1112000005
M6	15,0	5,0	24,0	12,0	2,352	1112000006
M8	18,0	6,0	30,0	16,0	4,596	1112000008
M10	23,0	8,0	36,0	20,0	5,872	1112000010

Blanke oder andere Oberflächen auf Anfrage

* Nennmaß

KOHLHAGE Fasteners GmbH & Co. KG

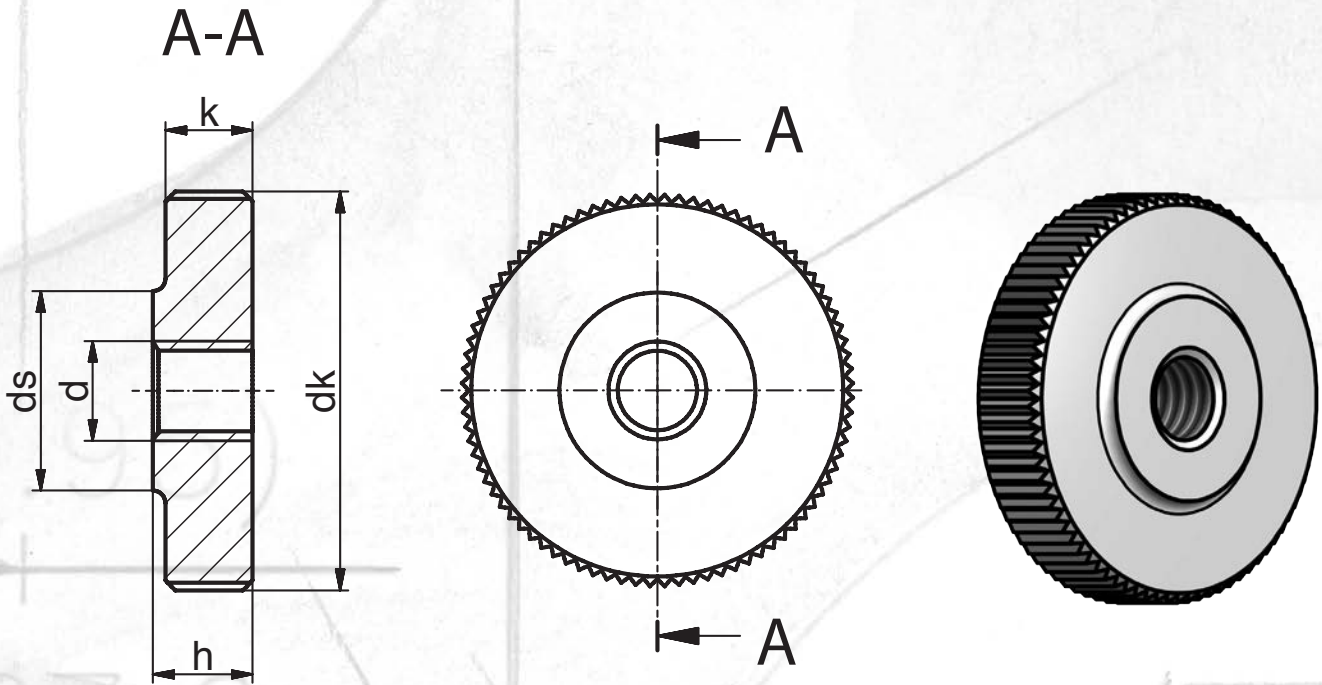
Hönnestraße 22
D-58809 Neuenrade

Tel.: +49 2394 619-0
fasteners@kohlhage.de

KOHLHAGE
Fasteners

Rändelmutter DIN 467

Werkstoff: Stahl



Abmessungen (mm)					Gewicht(kg)	Artikelnummer
d	h*	k*	dk*	ds*	je 100 Stück	verzinkt
M3	3,0	2,5	12,0	6,0	0,220	1212000003
M4	4,0	3,5	16,0	8,0	0,687	1212000004
M5	5,0	4,0	20,0	10,0	1,306	1212000005
M6	6,0	5,0	24,0	12,0	2,352	1212000006
M8	8,0	6,0	30,0	16,0	4,596	1212000008
M10	10,0	8,0	36,0	20,0	5,872	1212000010

Blanke oder andere Oberflächen auf Anfrage

* Nennmaß

KOHLHAGE Fasteners GmbH & Co. KG

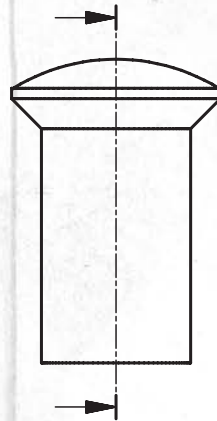
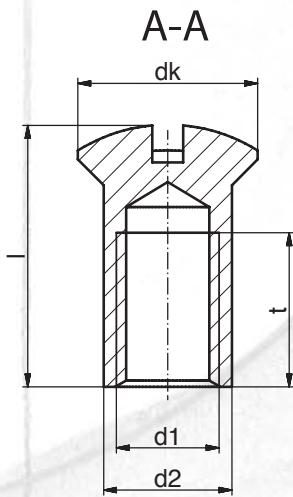
Hönnestraße 22
D-58809 Neuenrade

Tel.: +49 2394 619-0
fasteners@kohlhage.de

KOHLHAGE
Fasteners

Hülsenmutter

Mit Linsenkopf und Schlitz
Werkstoff: Messing



Abmessungen (mm)					Gewicht(kg)	Artikelnummer	
d1	l*	d2*	dk*	t*	je 100 Stück	MS blank	MS vern.
M4	7,0	5,0	7,0	3,0	0,077	1520000707	1521000707
M4	10,0	5,0	7,0	6,0	0,100	1520000710	1521000710
M4	12,0	5,0	7,0	7,0	0,111	1520000712	1521000712
M4	14,0	5,0	7,0	8,0	0,134	1520000714	1521000714
M4	20,0	5,0	7,0	13,0	0,155	1520000720	1521000720
M4	22,0	5,0	7,0	16,5	0,189	1520000722	1521000722
M5	10,0	6,0	9,0	4,0	0,156	1520000910	1521000910
M5	15,0	6,0	9,0	9,0	0,222	1520000915	1521000915
M5	20,0	6,0	9,0	14,0	0,261	1520000920	1521000920
M6	10,0	7,5	10,0	4,0	0,300	1520001010	1521001010
M6	15,0	7,5	10,0	9,0	0,331	1520001015	1521001015
M6	20,0	7,5	10,0	13,0	0,364	1520001020	1521001020
M6	14,0	8,0	12,0	8,0	0,427	1520001214	1521001214
M8	15,0	10,0	15,0	7,0	0,691	1520001515	1521001515
M8	20,0	10,0	15,0	12,0	0,829	1520001520	1521001520
M8	25,0	10,0	15,0	17,0	1,064	1520001525	1521001525

Andere Oberflächen auf Anfrage

* Nennmaß

KOHLHAGE Fasteners GmbH & Co. KG

Hönnestraße 22

Tel.: +49 2394 619-0

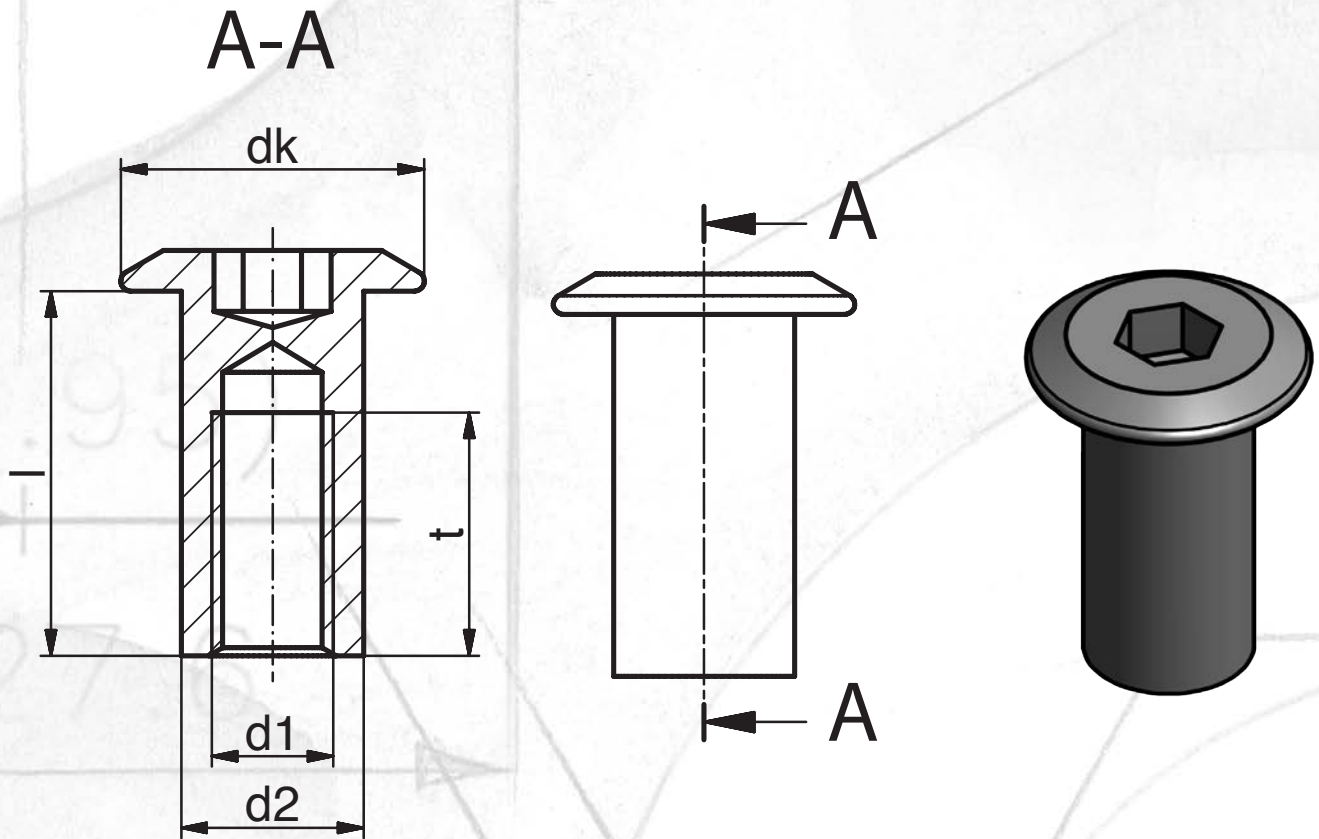
D-58809 Neuenrade

fasteners@kohlhage.de

KOHLHAGE
Fasteners

Hülsenmutter

Mit Flachzylinderkopf und Innensechskant
Werkstoff: Stahl



Abmessungen (mm)					Gewicht(kg)	Artikelnummern
d1	l*	d2*	dk*	t*	je 100 Stück	verzinkt
M6	12,0	9,0	15,0	6,0	0,600	1612900912
M6	18,0	9,0	15,0	12,0	0,795	1612900918
M8	23,0	10,0	20,0	13,5	1,160	1612900823

Blanke oder andere Oberflächen auf Anfrage

* Nennmaß

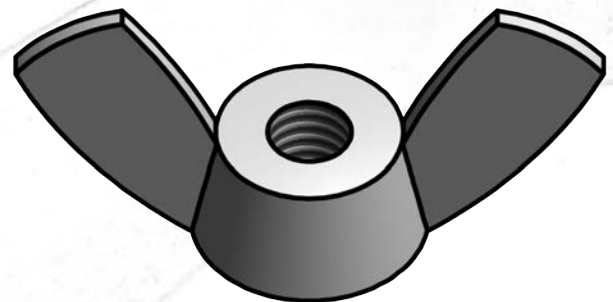
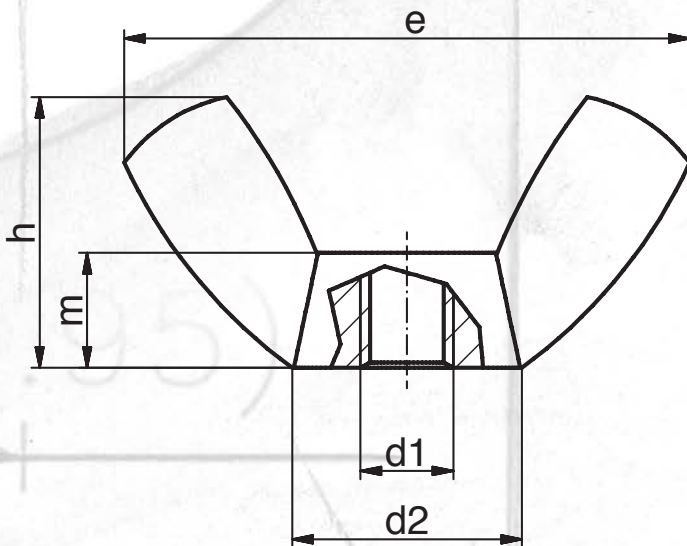
KOHLHAGE Fasteners GmbH & Co. KG

Hönnestraße 22 Tel.: +49 2394 619-0
D-58809 Neuenrade fasteners@kohlhage.de

KOHLHAGE
Fasteners

Flügelmutter amerikanische Form

Werkstoff: Stahl



Abmessungen (mm)					Gewicht(kg)	Artikelnummern
d1	d2 *	h *	m *	e *	je 100 Stück	verzinkt
M3	7,0	7,0	2,8	18,0	0,173	0712K00003
M4	9,0	9,0	3,2	21,0	0,200	0712K00004
M5	9,0	9,0	3,5	21,0	0,295	0712K00005
M6	11,0	11,0	4,0	24,0	0,589	0712K00006
M8	13,0	14,0	5,0	28,0	0,901	0712K00008
M10	16,0	17,0	6,0	34,0	1,557	0712K00010
M12	20,0	22,0	7,0	46,0	2,815	0712K00012
M16	26,0	30,0	11,0	66,0	6,215	0712K00016

Andere Oberflächen und V2A auf Anfrage

* Nennmaß

KOHLHAGE Fasteners GmbH & Co. KG

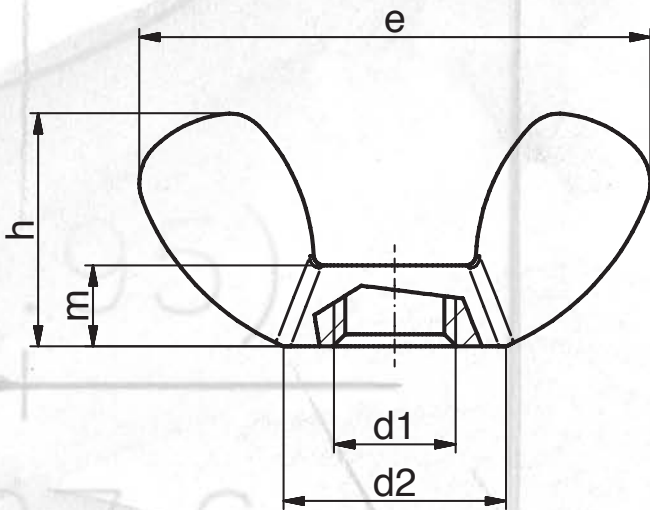
Hönnestraße 22
D-58809 Neuenrade

Tel.: +49 2394 619-0
fasteners@kohlhage.de

KOHLHAGE
Fasteners

Flügelmutter DIN 314

Werkstoff: Stahl



Abmessungen (mm)					Gewicht(kg)	Artikelnummer
d1	d2 *	h *	m *	e *	je 100 Stück	verzinkt
M4	7,0	9,0	3,2	19,0	0,191	0512g00004
M5	9,0	11,0	4,0	24,5	0,378	0512g00005
M6	11,0	14,0	5,0	29,0	0,732	0512g00006
M8	13,0	17,0	6,5	35,0	1,190	0512g00008
M10	18,0	22,0	8,0	47,0	2,625	0512g00010

Blanke oder andere Oberflächen auf Anfrage

* Nennmaß

KOHLHAGE Fasteners GmbH & Co. KG

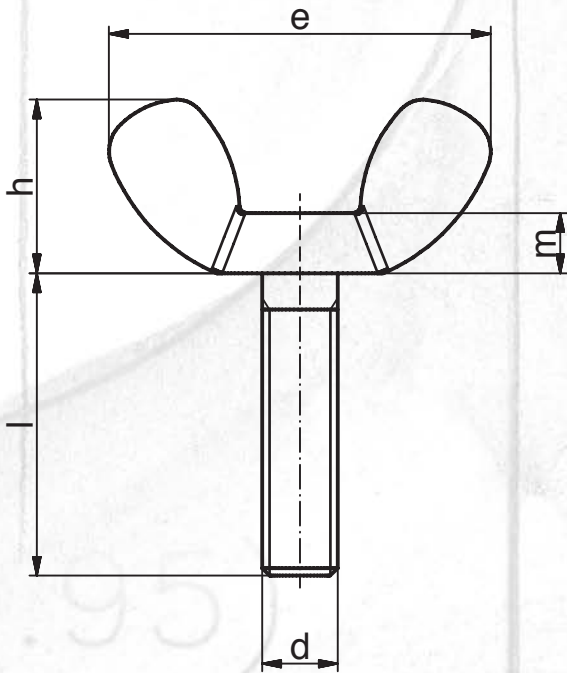
Hönnestraße 22
D-58809 Neuenrade

Tel.: +49 2394 619-0
fasteners@kohlhage.de

KOHLHAGE
Fasteners

Flügelschraube DIN 318

Werkstoff: Stahl
1/2



Abmessungen (mm)					Gewicht(kg)	Artikelnummer
d	l*	e*	m*	h*	je 100 Stück	verzinkt
M4	10,0	18,0	3,2	8,5	0,501	0812K00410
M4	12,0	18,0	3,2	8,5	0,505	0812K00412
M4	16,0	18,0	3,2	8,5	0,533	0812K00416
M4	20,0	18,0	3,2	8,5	0,570	0812K00420
M4	25,0	18,0	3,2	8,5	0,628	0812K00425
M4	30,0	18,0	3,2	8,5	0,654	0812K00430
M5	8,0	24,0	4,0	11,0	0,545	0812K00508
M5	10,0	24,0	4,0	11,0	0,565	0812K00510
M5	12,0	24,0	4,0	11,0	0,595	0812K00512
M5	16,0	24,0	4,0	11,0	0,635	0812K00516
M5	20,0	24,0	4,0	11,0	0,654	0812K00520
M5	25,0	24,0	4,0	11,0	0,756	0812K00525
M5	30,0	24,0	4,0	11,0	0,816	0812K00530
M5	40,0	24,0	4,0	11,0	0,945	0812K00540

Blanke oder andere Oberflächen auf Anfrage

* Nennmaß

KOHLHAGE Fasteners GmbH & Co. KG

Hönnestraße 22 Tel.: +49 2394 619-0
D-58809 Neuenrade fasteners@kohlhage.de

KOHLHAGE
Fasteners

Flügelschraube DIN 318

Werkstoff: Stahl
2/2

Abmessungen (mm)					Gewicht(kg)	Artikelnummer
d	l*	e*	m*	h*	je 100 Stück	verzinkt
M6	10,0	30,0	5,0	15,0	1,008	0812K00610
M6	12,0	30,0	5,0	15,0	1,040	0812K00612
M6	16,0	30,0	5,0	15,0	1,113	0812K00616
M6	20,0	30,0	5,0	15,0	1,118	0812K00620
M6	25,0	30,0	5,0	15,0	1,302	0812K00625
M6	30,0	30,0	5,0	15,0	1,565	0812K00630
M6	35,0	30,0	5,0	15,0	1,459	0812K00635
M6	40,0	30,0	5,0	15,0	1,561	0812K00640
M6	50,0	30,0	5,0	15,0	1,744	0812K00650
M6	60,0	30,0	5,0	15,0	1,869	0812K00660
M8	12,0	36,0	6,0	18,0	1,903	0812K00812
M8	16,0	36,0	6,0	18,0	2,014	0812K00816
M8	20,0	36,0	6,0	18,0	2,152	0812K00820
M8	25,0	36,0	6,0	18,0	2,314	0812K00825
M8	30,0	36,0	6,0	18,0	2,485	0812K00830
M8	35,0	36,0	6,0	18,0	2,597	0812K00835
M8	40,0	36,0	6,0	18,0	2,842	0812K00840
M8	50,0	36,0	6,0	18,0	3,154	0812K00850
M8	60,0	36,0	6,0	18,0	3,492	0812K00860
M8	70,0	36,0	6,0	18,0	3,744	0812K00870
M10	16,0	48,0	8,0	23,0	4,013	0812K01016
M10	20,0	48,0	8,0	23,0	4,282	0812K01020
M10	25,0	48,0	8,0	23,0	4,480	0812K01025
M10	30,0	48,0	8,0	23,0	4,724	0812K01030
M10	35,0	48,0	8,0	23,0	5,025	0812K01035
M10	40,0	48,0	8,0	23,0	5,234	0812K01040
M10	50,0	48,0	8,0	23,0	5,702	0812K01050
M10	60,0	48,0	8,0	23,0	5,957	0812K01060
M10	70,0	48,0	8,0	23,0	6,250	0812K01070

Blanke oder andere Oberflächen auf Anfrage

* Nennmaß

KOHLHAGE Fasteners GmbH & Co. KG

Hönnestraße 22

Tel.: +49 2394 619-0

D-58809 Neuenrade

fasteners@kohlhage.de

KOHLHAGE
Fasteners

KOHLHAGE Gruppe:

**Funktionelle
Baugruppen aus Rohr**



KOHLHAGE
Automotive

**Lösungen für
E-Mobilität**



KOHLHAGE
E-Tech

**Anspruchsvolle Lösungen
für die Verbindungstechnik**



KOHLHAGE
Fasteners

Freundlich, kompetent und immer für Sie da



Sevinc Silik
Vertrieb
Tel. +49 2394 619-65
s.silik@kohlhage.de

KOHLHAGE Fasteners GmbH & Co. KG

Hönnestraße 22

D-58809 Neuenrade-Küntrop

Tel. +49 2394 619-0

Fax +49 2394 619-94

fasteners@kohlhage.de

www.kohlhage.de

KOHLHAGE
Fasteners